

ЗА 03.446 А Отражатель

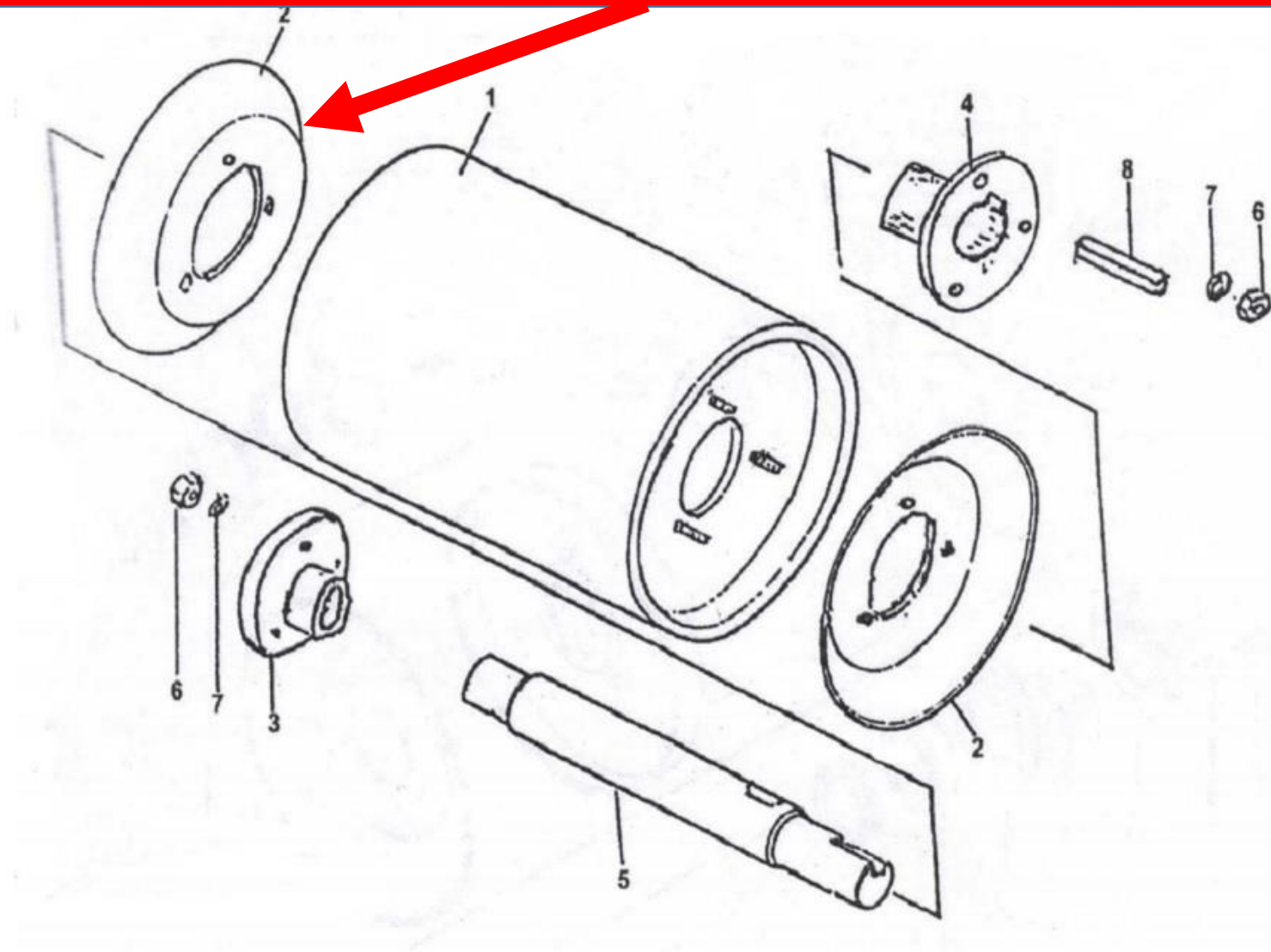


Рис. 29. Барабан ведущий ЗА 03.050 А